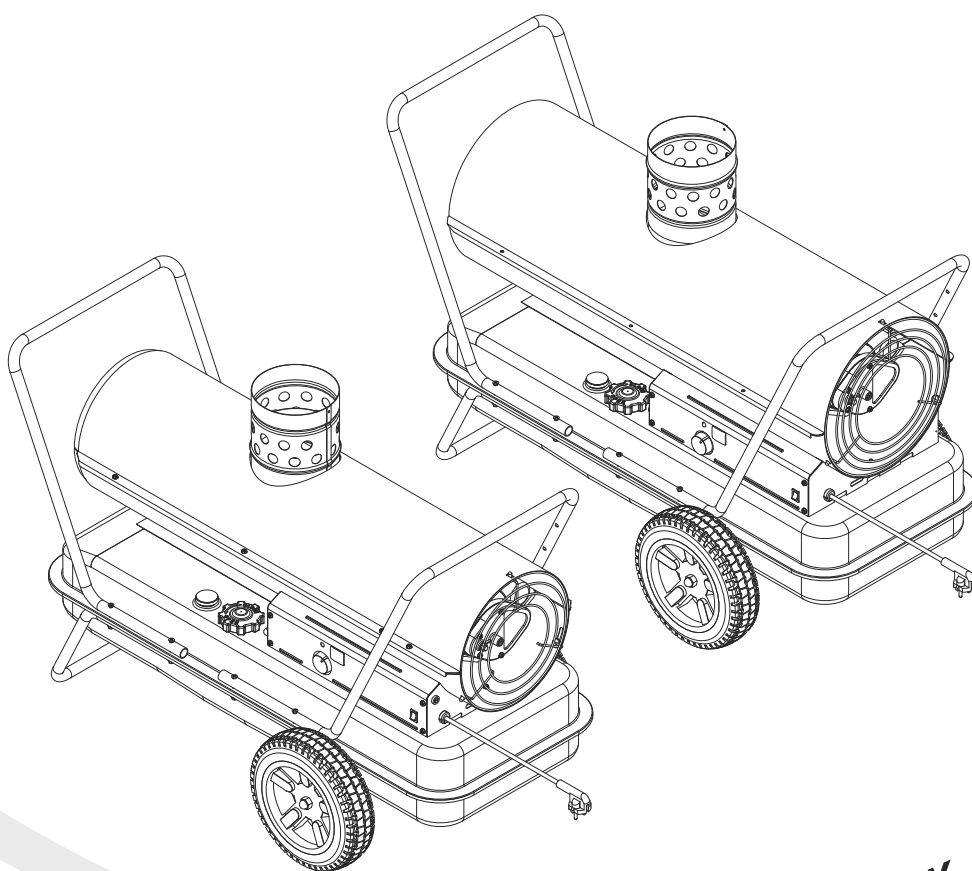


ПОРТАТИВНЫЙ НАГРЕВАТЕЛЬ
НА ЖИДКОМ ТОПЛИВЕ

KERONA®



МОДЕЛИ: PID-90K, PID-135K

РУКОВОДСТВО ПОЛЬЗОВАТЕЛЯ

Перед первым использованием нагревателя внимательно прочтите данное руководство пользователя. Данное руководство пользователя было разработано, чтобы обучить вас следующим действиям: как правильно собрать, обслуживать и хранить нагреватель, а самое главное – как безопасно и эффективно эксплуатировать данный нагреватель. Сохраните данное руководство пользователя для последующего использования.

НИКОГДА НЕ ОСТАВЛЯЙТЕ РАБОТАЮЩИЙ ОБОГРЕВАТЕЛЬ БЕЗ ПРИСМОТРА!

ОГЛАВЛЕНИЕ

1	ТЕХНИКА БЕЗОПАСНОСТИ	3
2	ВНЕШНИЙ ВИД НАГРЕВАТЕЛЯ	5
3	РАСПАКОВКА И СБОРКА	5
4	ТОПЛИВО	7
5	УСТАНОВКА НАГРЕВАТЕЛЯ	7
6	ТЕХНИЧЕСКИЕ ОСОБЕННОСТИ НАГРЕВАТЕЛЯ.....	9
7	ЗАПРАВКА ТОПЛИВОМ	10
8	ЭКСПЛУАТАЦИЯ НАГРЕВАТЕЛЯ	10
9	ДОЛГОВРЕМЕННОЕ ХРАНЕНИЕ НАГРЕВАТЕЛЯ	11
10	ТЕХНИЧЕСКОЕ ОБСЛУЖИВАНИЕ НАГРЕВАТЕЛЯ	12
11	ЗАМЕНА ПЛАВКОГО ПРЕДОХРАНИТЕЛЯ	16
12	ПОРЯДОК УСТРАНЕНИЯ НЕИСПРАВНОСТЕЙ	17
13	ЭЛЕКТРИЧЕСКАЯ СХЕМА	16
14	СПЕЦИФИКАЦИЯ	19
15	СБОРОЧНЫЙ ЧЕРТЕЖ	20
16	СПЕЦИФИКАЦИЯ ДЕТАЛЕЙ	21
17	СПЕЦИФИКАЦИИ ДЕТАЛЕЙ (Колеса и Ручки)	23
18	ГАРАНТИЙНЫЕ ОБЯЗАТЕЛЬСТВА	24

1. ТЕХНИКА БЕЗОПАСНОСТИ

ОПАСНО!

Внимательно и полностью прочтите данное «Руководство пользователя» перед сборкой, пуском или обслуживанием нагревателя. Неправильное использование данного нагревателя может привести к серьезным травмам или к смерти вследствие ожогов, пожара, взрыва, поражения электрическим током или отравления угарным газом.

ОСТОРОЖНО!

1. ОПАСНОСТЬ ОТРАВЛЕНИЯ УГАРНЫМ ГАЗОМ:

Используйте данный нагреватель только в хорошо вентилируемых помещениях. Обеспечьте приток свежего наружного воздуха из расчета не менее 2 800 см³ на каждые 25 200 кКал/час номинальной мощности нагревателя.

- Люди, имеющие проблемы с дыхательной системой должны проконсультироваться у лечащего врача перед использованием нагревателя.
- Отравление угарным газом: Первые признаки отравления угарным газом (монооксидом углерода) напоминают симптомы гриппа - головная боль, головокружение и/или тошнота. Если у вас появились такие признаки, то, возможно, нагреватель работает неправильно. Немедленно впусайте свежий воздух или покиньте помещение! Обратитесь в сервисную службу для ремонта нагревателя. Некоторые люди более других чувствительны к угарному газу - это беременные женщины, люди с болезнями сердца и легких, а также с малокровием, люди, находящиеся под воздействием алкоголя и люди, находящиеся на больших высотах над уровнем моря.
- Никогда не используйте данный нагреватель в жилых или спальнях помещениях.

2. ОПАСНОСТЬ ОЖОГОВ, ВЗРЫВА, ПОЖАРА:

- **НИКОГДА** не используйте в качестве топлива для данного нагревателя бензин, бензол, органические растворители, спирт, или любые другие подобные горючие вещества. В качестве топлива можно использовать только керосин (авиационный ТС-1 или осветительный) и дизельное топливо.
- **НИКОГДА** не заправляйте нагреватель топливом во время работы или до того, как он полностью остынет.
- **НИКОГДА** не заправляйте нагреватель топливом в жилом помещении. Делайте это только на открытом воздухе, снаружи помещения.
- Данный нагреватель **ОЧЕНЬ СИЛЬНО НАГРЕВАЕТСЯ** в процессе работы и остается **ОЧЕНЬ ГОРЯЧИМ** долгое время после останова. Размещайте нагреватель как можно дальше (не ближе 5 метров) от легковоспламеняющихся материалов и другого оборудования. **МИНИМАЛЬНЫЕ РАССТОЯНИЯ** до ближайших предметов: спереди 2,5 м, с остальных сторон 1,25 м. Не допускайте присутствия детей и животных возле работающего и остывающего нагревателя.
- **НИКОГДА** не блокируйте заднюю вентиляционную решетку, либо переднее выпускное отверстие какими либо предметами.
- **НИКОГДА** не подсоединяйте к нагревателю какие-либо рукава или воздуховоды для распределения горячего воздуха (кроме вытяжной трубы).
- **НИКОГДА** не перемещайте, не перевозите, не обслуживайте работающий или еще не остывший нагреватель.
- **НИКОГДА** не перемещайте нагреватель, если в топливном баке находится топливо. Если нагреватель оборудован термостатом, то он может запуститься автоматически.
- **ВСЕГДА** устанавливайте нагреватель на ровной, твердой и устойчивой поверхности.
- Емкости с топливом должны находиться на расстоянии не менее 8 м от нагревателей, горелок, фонарей, портативных генераторов, или других источников воспламенения. Все топливо должно храниться в соответствии с местными правилами техники безопасности.
- Не накрывайте нагреватель покрывалом, полотном, и т.д. во время работы
- Защитная решетка нагревателя предохраняет нагревательный элемент от прямого доступа и всегда должна быть установлена на месте при работе нагревателя.
- Не допускайте присутствия вблизи работающего нагревателя маленьких детей и пожилых людей с ослабленным здоровьем. Защитная решетка не гарантирует полную защиту.

1. ТЕХНИКА БЕЗОПАСНОСТИ

- **ЗАПРЕЩЕНО** самостоятельно эксплуатировать нагреватель людям (включая детей) с ослабленным здоровьем, низкой чувствительностью и психическими расстройствами. Допускается эксплуатация нагревателя этими людьми только под наблюдением лица, ответственного за их безопасность.
- Допускается присутствие детей возле работающего нагревателя только под наблюдением лица, ответственного за их безопасность.
- В случае повреждения кабеля питания нагревателя обратитесь в сервисный центр. Замена кабеля питания должна выполняться только квалифицированным техническим персоналом.

3. ОПАСНОСТЬ ПОРАЖЕНИЯ ЭЛЕКТРИЧЕСКИМ ТОКОМ

- Подключайте нагреватель к источникам электропитания только с параметрами (напряжение и частота), указанными на фирменной табличке нагревателя.
- Подключайте нагреватель удлинителем **ТОЛЬКО** в заземленную розетку с тремя контактами.
- **ВСЕГДА** устанавливайте нагреватель так, чтобы на него не попадали брызги и капли воды, водяная пыль, дождь, ветер.
- **ВСЕГДА** отключайте нагреватель от сети, если он не работает.

2. ВНЕШНИЙ ВИД НАГРЕВАТЕЛЯ

Характерная особенность данного нагревателя – закрытая камера сгорания и переходник для установки вытяжной трубы для отвода выхлопных газов.

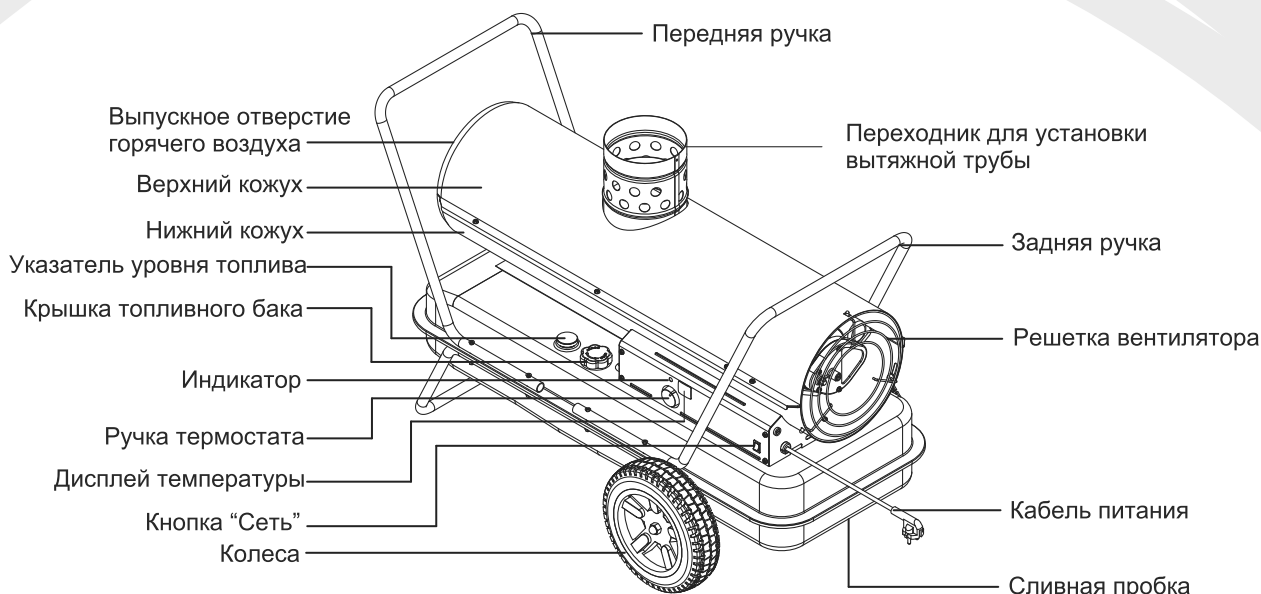


Рис. 1. Внешний вид PID-90K, PID-135K

3. РАСПАКОВКА И СБОРКА

3. РАСПАКОВКА И СБОРКА

3.1 РАСПАКОВКА: Вынуть нагреватель и все упаковочные материалы из коробки (Рис.2).
Примечание: Сохраните транспортную коробку и все упаковочные материалы для дальнейшего хранения нагревателя.

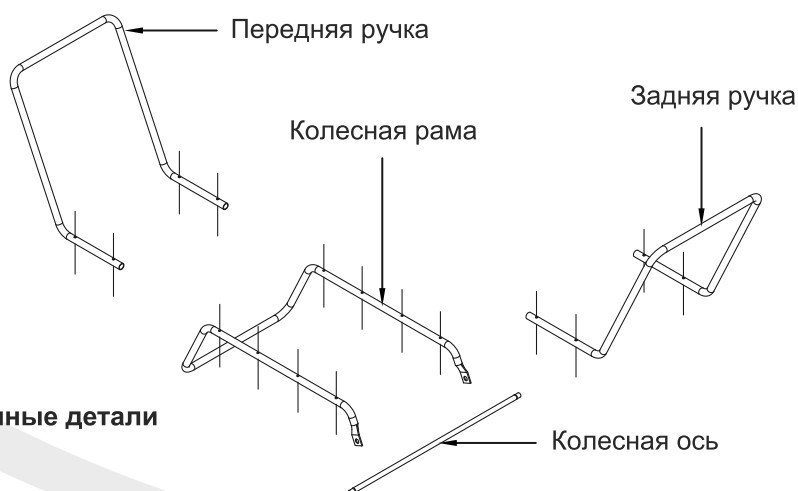
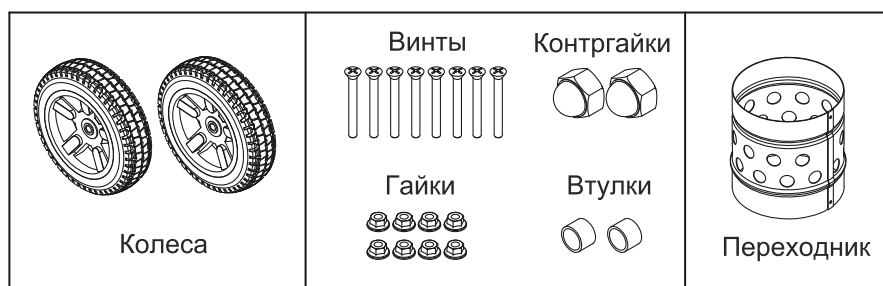


Рис. 2 Сборочные детали

3. РАСПАКОВКА И СБОРКА

3.2. СБОРКА:

Необходимые инструменты:

- Крестовая отвертка средних размеров
- Разводной ключ

1. Вставить колесную ось в отверстия задней части колесной рамы
2. Установить последовательно на колесную ось: втулки, колеса, контргайки, надежно затянуть контргайки
3. Установить нагреватель на колесную раму. Совместить отверстия фланца топливного бака с отверстиями на колесной раме
4. Установить ручки на верхнюю часть фланца топливного бака. Вставить винты в отверстия ручек, фланца и колесной рамы (Рис. 3), навернуть на каждый винт гайку
5. После того, как все винты и гайки установлены, надежно затянуть гайки.
6. Установить переходник для установки вытяжной трубы

ОПАСНО! **ЗАПРЕЩЕНО** эксплуатировать нагреватель без сборки и установки на колесную раму.

ОПАСНО! **ЗАПРЕЩЕНО** эксплуатировать нагреватель без установленной вытяжной трубы, если нагреватель используется в закрытом помещении со слабой вентиляцией.

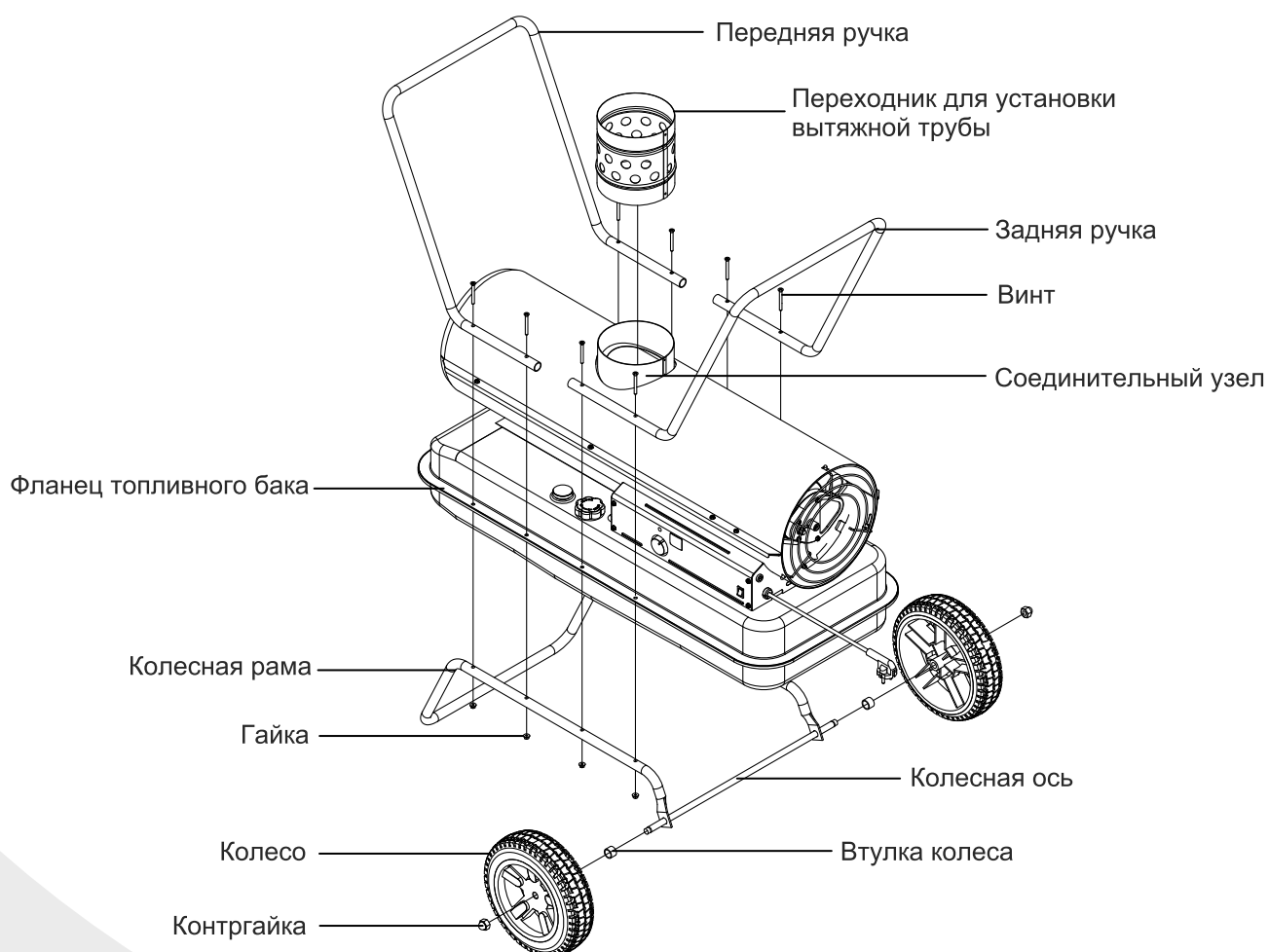


Рис. 3

4. ТОПЛИВО

При эксплуатации нагревателя **КРАЙНЕ ВАЖНО** использовать керосин соответствующего качества либо дизельное топливо. Для данного нагревателя используется только (авиационный ТС-1 или осветительный) либо дизельное топливо для легковых автомобилей. Керосин специально очищается, чтобы практически полностью удалить из него различные примеси, включая серу, которая может выделять очень неприятный запах во время работы нагревателя. При отсутствии керосина, в качестве топлива можно использовать также легкое дизельное топливо. При этом нужно учитывать, что дизельное топливо сгорает не так чисто как керосин и выделяет при сгорании гораздо больше вредных веществ, поэтому необходимо обеспечить большой приток свежего воздуха при работе нагревателя.

КЕРОСИН СЛЕДУЕТ ХРАНИТЬ ТОЛЬКО В ЕМКОСТЯХ, КОТОРЫЕ ЧЕТКО ПРОМАРКИРОВАНЫ СЛОВОМ «КЕРОСИН».

НИКОГДА не храните емкость с керосином в жилом помещении. Керосин должен храниться в хорошо проветриваемом месте вне жилого помещения.

НИКОГДА не используйте в качестве топлива для данного нагревателя бензин, бензол, спирт, бензиновые растворители, топливо для походных плиток, органические растворители или любые другие горючие вещества. Это легкоиспаряющиеся вещества, которые могут быть причиной неконтролируемого горения, или даже привести к взрыву. В качестве топлива можно использовать только керосин (авиационный ТС-1 или осветительный).

НИКОГДА не храните емкость с керосином под прямыми солнечными лучами или вблизи источника тепла.

НИКОГДА не используйте керосин, который хранился от одного сезона до другого. Керосин, теряет свои свойства с течением времени. **СТАРЫЙ КЕРОСИН НЕ ПОЛНОСТЬЮ СГОРАЕТ В НАГРЕВАТЕЛЕ.**

5. УСТАНОВКА НАГРЕВАТЕЛЯ

5.1. ОБЩИЕ ПОЛОЖЕНИЯ

- Нагреватель должен эксплуатироваться только специально обученным специалистом
- Выполняйте все инструкции и указания настоящего руководства пользователя
- Устанавливайте и эксплуатируйте нагреватель так, чтобы не подвергать находящихся рядом людей воздействию выхлопных газов, потокам горячего воздуха, риску возгорания в помещении.
- Запрещено устанавливать нагреватель вблизи легковоспламеняющихся, горючих и взрывоопасных материалов.
- Если при эксплуатации нагревателя в закрытом помещении к нагревателю подключена вытяжная труба, то необходимо обеспечить минимальную площадь проемов в ограждающих конструкциях и перекрытиях помещения из расчета 0.01 м² на 3.8 л³ на каждый нагреватель.
- Если при эксплуатации нагревателя в закрытом помещении к нагревателю не подключена вытяжная труба, то необходимо обеспечить минимальную площадь проемов в ограждающих конструкциях и перекрытиях помещения из расчета 0.03 м² на 3.8 л³ на каждый нагреватель и постоянную циркуляцию свежего воздуха через двери и окна.
- Во всех местах эксплуатации нагревателя соблюдайте общие и специальные правила пожарной безопасности.
- Во всех помещениях, где эксплуатируется нагреватель, полы и потолки должны быть сделаны из несгораемых материалов.

5. УСТАНОВКА НАГРЕВАТЕЛЯ

5.2. УСТАНОВКА ВЫТЯЖНОЙ ТРУБЫ

- Если нагреватель установлен в закрытом помещении и подключен к вытяжной трубе с отводом выхлопных газов наружу, то для хорошего сгорания топлива необходимо обеспечить приток наружного воздуха в объеме как минимум $80 \text{ м}^3/\text{час}$.
- Присоедините нагреватель к вытяжной трубе или к вентиляционному каналу, как показано на Рис.4
- Чтобы обеспечить надлежащую тягу воздуха в вытяжной трубе (как минимум $0,024 \text{ л/мин}$) выхлопные газы должны подниматься по восходящей траектории.
- Не допускаются никакие колена и изгибы на первом отрезке дымохода на расстоянии менее 3 м от верхнего кожуха (переходника) нагревателя.

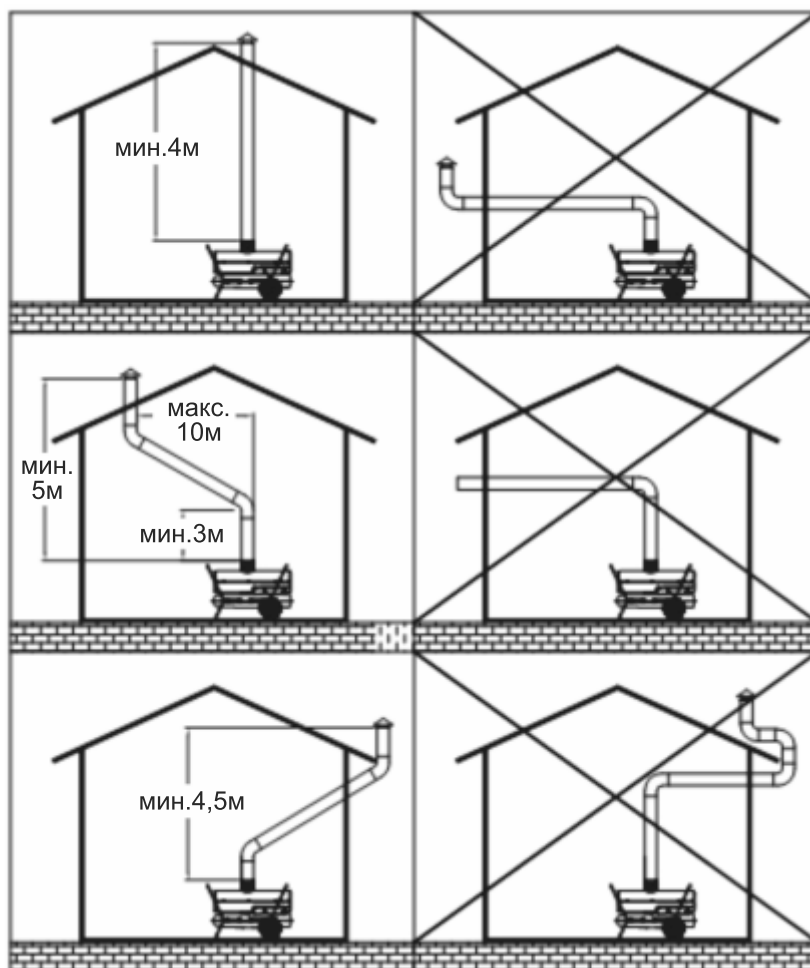


Рис. 4 Установка вытяжной трубы

6. ТЕХНИЧЕСКИЕ ОСОБЕННОСТИ НАГРЕВАТЕЛЯ

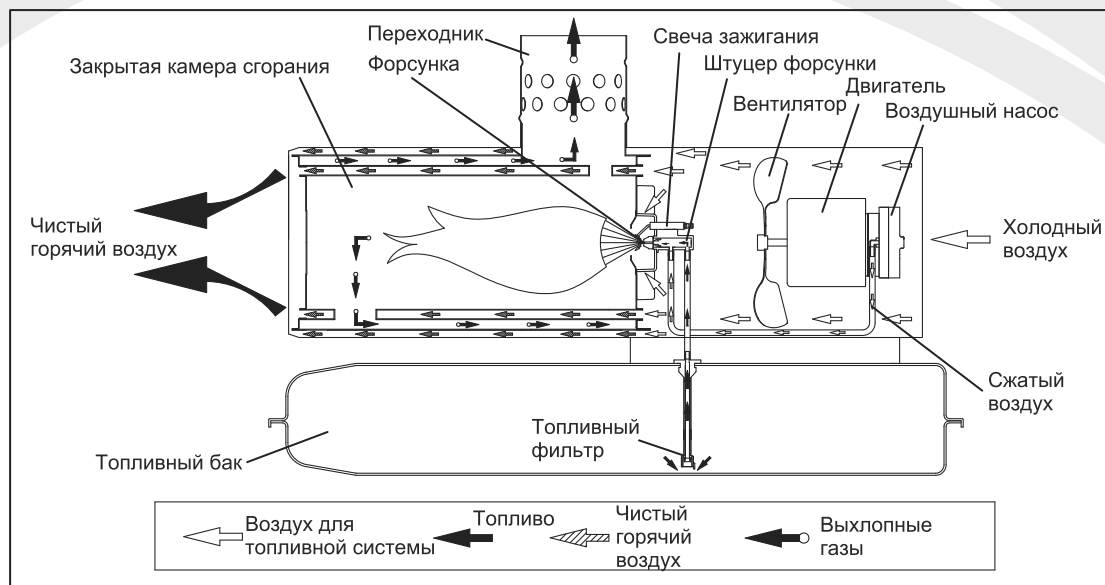


Рис.5 Технические особенности нагревателя

1. **СИСТЕМА НАГРЕВА:** В данном нагревателе установлены закрытая камера сгорания и переходник для присоединения вытяжной трубы. Выхлопные газы отводятся через вытяжную трубу, в закрытое помещение подается только чистый нагретый воздух.
2. **ТОПЛИВНАЯ СИСТЕМА:** В данном нагревателе применена электровоздушная система подачи топлива в камеру сгорания. Под действием вентилятора воздух движется по воздухопроводу, и проходит через сопло форсунки, заставляя топливо подниматься из бака по топливопроводу. Распыленное топливо впрыскивается в камеру сгорания.
3. **СИСТЕМА ЗАЖИГАНИЯ:** Электронный воспламенитель подает напряжение на свечу зажигания (керамический высоковольтный искровой разрядник). Свеча поджигает топливовоздушную смесь, находящуюся в камере сгорания.
4. **СИСТЕМА ПОДАЧИ ВОЗДУХА:** Двигатель, рассчитанный на тяжелые условия эксплуатации, вращает вентилятор, под действием которого воздух движется вовнутрь закрытой камеры сгорания и вокруг нее. Нагреваясь, он образует поток чистого горячего воздуха на выходе нагревателя.
5. **СИСТЕМА БЕЗОПАСНОСТИ:**
 - A. **СИСТЕМА КОНТРОЛЯ ПЛАМЕНИ:** В нагревателе установлен фотозлемент контроля пламени. В случае если пламя в камере сгорания будет нестабильным или погаснет, блок управления выключит нагреватель.
 - B. **ТЕРМОЗАЩИТА:** Нагреватель оборудован датчиком предельно допустимой температуры, который отключает нагреватель в случае, если температура внутри нагревателя становится выше безопасного уровня. Как только температура понизится до температуры перезапуска, то можно будет снова включить нагреватель. Если датчик отключает нагреватель, то, возможно, требуется выполнить техобслуживание нагревателя в специализированном сервисном центре.

МОДЕЛЬ	Внутренняя температура отключения ($\pm 10^\circ\text{C}$)	Температура перезапуска ($\pm 10^\circ\text{C}$)
PID-90K, PID-135K	90°C	60°C

- C. Электрооборудование нагревателя защищено предохранителем, присоединенным к кабелю питания. Предохранитель защищает блок управления и другие электрические компоненты нагревателя. Если нагреватель не включается, то сначала проверьте, исправен ли предохранитель.

ТИП ПРЕДОХРАНИТЕЛЯ

Переменный ток 250 В / 5 А

7. ЗАПРАВКА ТОПЛИВОМ

НИКОГДА НЕ ПРОИЗВОДИТЕ ЗАПРАВКУ НАГРЕВАТЕЛЯ В ЖИЛОМ ПОМЕЩЕНИИ ИЛИ ВБЛИЗИ ОТКРЫТОГО ОГНЯ.

НЕ ПЕРЕПОЛНЯЙТЕ ТОПЛИВНЫЙ БАК СВЕРХ УСТАНОВЛЕННОГО УРОВНЯ.

ВАЖНО ПРИ ПЕРВОМ ИСПОЛЬЗОВАНИИ:

При первом использовании Вашего нагревателя запускайте его только на открытом воздухе, так как в первые несколько минут работы нагревателя возможно выделение гари и копоти от сгорания масла и других смазочных материалов, попавших внутрь нагревателя при

ОПАСНО ДЛЯ ЖИЗНИ

НИКОГДА НЕ ПРОИЗВОДИТЕ ЗАПРАВКУ ТОПЛИВОМ РАБОТАЮЩЕГО, НЕ ОСТЫВШЕГО, ЛИБО ВКЛЮЧЕННОГО В СЕТЬ НАГРЕВАТЕЛЯ.

7. ЗАПРАВКА ТОПЛИВОМ

ПУСК НАГРЕВАТЕЛЯ:

1. Залить топливо в топливный бак;
2. Завернуть крышку топливного бака;
3. Включить вилку кабеля нагревателя в трехконтактную заземленную розетку удлинителя. Удлинитель должен быть не менее 2 м длиной. Требования к диаметру кабеля удлинителя:
 - длиной от 2-х до 3-х метров - не менее 1,1 мм.
 - длиной от 3-х до 30-ти метров - не менее 1,4 мм.
 - длиной от 30-ти до 50-ти метров - не менее 1,7 мм.
4. Повернуть ручку термостата, чтобы установить требуемую температуру (5°C - 45°C, всего 9 положений ручки), включить кнопку «Сеть» (положение ON), загорятся индикатор питания и дисплей температуры внутри помещения. Дисплей температуры внутри помещения показывает следующие параметры:
 - Температура ниже +5°C – «Lo» (низкая)
 - Температура от +5°C до +45°C – показывает температуру в цифрах
 - Температура выше +45°C – «Hi» (высокая)
5. Пламя в камере сгорания загорится примерно через 10 секунд после запуска вентилятора. Если нагреватель не запускается, установить ручкой термостата более высокую температуру пуска нагревателя, выключить кнопку «Сеть» (положение ВЫКЛ), затем снова включить ее (положение ВКЛ – Рис. 6). Если пуска не произошло, обратитесь к Разделу 12 «Порядок устранения неисправностей», Стр. 17.

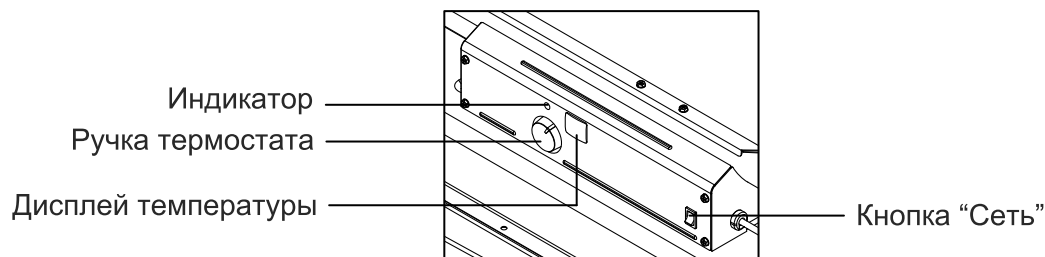


Рис. 6. Пуск нагревателя

ПРИМЕЧАНИЕ:

Электрооборудование нагревателя защищено предохранителем, установленным в гнезде предохранителя, присоединенным к кабелю питания. Если нагреватель не включается, то сначала проверить, исправен ли предохранитель, при необходимости заменить предохранитель. Проверить источник электропитания, соответствует ли он параметрам напряжения и частоты нагревателя.

7. ЗАПРАВКА ТОПЛИВОМ

ВЫКЛЮЧЕНИЕ НАГРЕВАТЕЛЯ:

ОСТОРОЖНО:	Никогда не выключайте нагреватель отключением кабеля питания из розетки, если нагреватель работает. Нагреватель следует выключать только кнопкой «Сеть», после чего происходит цикл охлаждения нагревателя. В течение цикла охлаждения охлаждается камера сгорания нагревателя и стабилизируется подача топлива. Не перезапускайте нагреватель и не выключайте кабель питания из розетки во время цикла охлаждения, иначе возможно образование нагара в камере сгорания или повреждение нагревателя.
-------------------	--

1. Установить кнопку «Сеть» в положение ВЫКЛ. Пламя нагревателя погаснет, двигатель вентилятора будет работать в течение цикла охлаждения, дисплей температуры будет показывать «СС» - Цикл охлаждения. После охлаждения камеры сгорания (примерно через 1 минуту) двигатель остановится. Никогда не выключайте нагреватель из розетки до тех пор, пока не закончится цикл охлаждения.
2. Выключить кабель питания нагревателя из розетки.
3. ПРИМЕЧАНИЕ: Чтобы временно остановить нагреватель, установите температуру термостата ниже, чем окружающая температура внутри помещения. Когда температура внутри помещения понизится до температуры, установленной термостатом, нагреватель опять запустится.

ПОВТОРНЫЙ ПУСК НАГРЕВАТЕЛЯ:

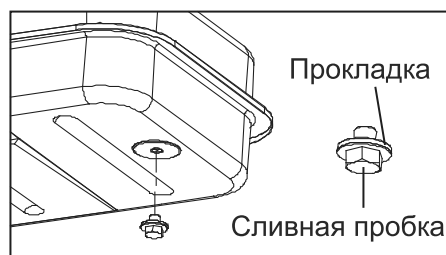
ОСТОРОЖНО:	Никогда не перезапускайте нагреватель до тех пор, пока не закончится цикл охлаждения нагревателя.
-------------------	---

1. Подождать, пока после останова нагревателя не закончится цикл охлаждения.
2. Повторить действия раздела ПУСК НАГРЕВАТЕЛЯ.

9. ДОЛГОВРЕМЕННОЕ ХРАНЕНИЕ НАГРЕВАТЕЛЯ

1. Отвернуть сливную пробку в задней нижней части топливного бака головкой $\frac{3}{4}$ дюйма или ключом, слить топливо из топливного бака (Рис. 7).

Рис. 7



1. Залить в топливный бак небольшое количество керосина, промыть бак, полностью слить промывочный керосин из топливного бака. НИКОГДА не смешивайте для промывки керосин с водой. Вода может быть причиной образования ржавчины внутри топливного бака.
2. Утилизировать старое и грязное топливо в соответствии с требованиями местного законодательства. Не выливать на землю либо в канализацию!
3. Установить на место сливную пробку, плотно завернуть пробку головкой $\frac{3}{4}$ или ключом.
4. Поместить нагреватель в транспортную коробку с упаковочными материалами, хранить нагреватель в хорошо проветриваемом помещении. В помещении не должно быть пыли и паров жидкостей, вызывающих коррозию
5. Данное руководство пользователя должно всегда храниться вместе с нагревателем.

ВАЖНО!

Не рекомендуется использовать в качестве топлива керосин, который хранился долгое время, особенно в летние месяцы, так как такой керосин утрачивает часть своих свойств и может повредить форсунку нагревателя.

ВАЖНО!

Перед тем, как завернуть сливную пробку, убедитесь, что прокладка пробки находится на месте. Пробка без прокладки устанавливается не герметично, в этом случае топливный бак будет протекать.

НИКОГДА НЕ ОСТАВЛЯЙТЕ РАБОТАЮЩИЙ ОБОГРЕВАТЕЛЬ БЕЗ ПРИСМОТРА!

10. ТЕХНИЧЕСКОЕ ОБСЛУЖИВАНИЕ НАГРЕВАТЕЛЯ

ВНИМАНИЕ!

Перед тем, как выполнять любое техническое обслуживание нагревателя, отключите его от источника электропитания и дайте нагревателю остыть.

ПРИМЕЧАНИЕ:

Для ремонта и техобслуживания используйте только оригинальные запасные части и расходные материалы. Использование неоригинальных частей лишает вас права на гарантийный ремонт и может привести к поломке оборудования.

1. ТОПЛИВНЫЙ БАК

Промывать топливный бак после каждых 200 часов эксплуатации или при необходимости, например, при долговременном хранении (Раздел 8).

2. ВХОДНОЙ ВОЗДУШНЫЙ ФИЛЬТР

Промыть в мыльном растворе и просушить после каждых 500 часов эксплуатации или при необходимости (Рис. 10).

- Отвернуть винты с каждой стороны нагревателя крестовой отверткой
- Поднять верхний кожух
- Снять решетку вентилятора
- Промыть или заменить входной воздушный фильтр
- Собрать в обратном порядке

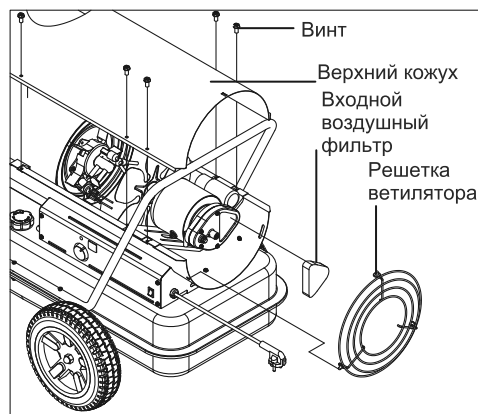


Рис. 8
Входной воздушный фильтр

3. ВЫХОДНОЙ ВОЗДУШНЫЙ ФИЛЬТР

Заменить после каждых 500 часов эксплуатации или один раз в год.

- Отвернуть винты крышки выходного фильтра крестовой отверткой
- Снять крышку фильтра
- Заменить выходной фильтр и фильтр тонкой очистки
- Установить на место крышку фильтра
- Установить на место решетку вентилятора и верхний кожух

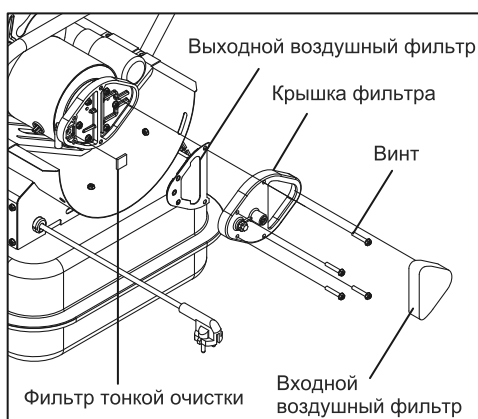


Рис. 9
Выходной воздушный фильтр

4. ВЕНТИЛЯТОР

Очищать от пыли и грязи каждый сезон или при необходимости.

- Снять верхний кожух, как описано выше
- Шестигранником М6 ослабить винт, крепящий крыльчатку на вале вентилятора
- Снять крыльчатку с вала
- Очистить крыльчатку ветошью, смоченной в керосине или растворителе
- Тщательно просушить крыльчатку
- Установить крыльчатку на вал. Выровнять торец втулки крыльчатки с торцом вала вентилятора
- Установить крепежный винт на лыску вала, затянуть винт с усилием 4,5-5,6 Н·м
- Установить на место кожух нагревателя

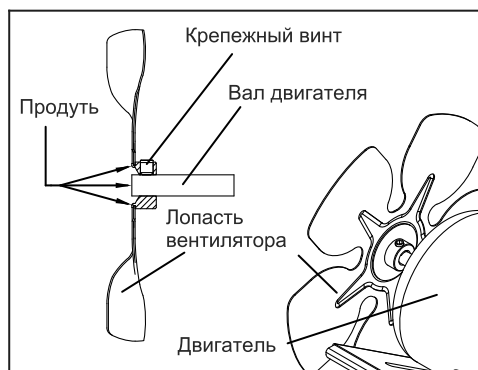


Рис. 10
Вентилятор

10. ТЕХНИЧЕСКОЕ ОБСЛУЖИВАНИЕ НАГРЕВАТЕЛЯ

5. ФОРСУНКА

Очищать форсунку от нагара при необходимости

Снять верхний кожух

Снять крыльчатку вентилятора

Отсоединить воздухопровод и топливопровод от штуцера форсунки

Отсоединить провод воспламенителя от свечи зажигания

Отсоединить свечу зажигания от штуцера форсунки крестовой отверткой

Повернуть штуцер форсунки против часовой стрелки на 1/9 оборота (40°), потянуть на себя, извлечь штуцер из головки горелки

Аккуратно зажать штуцер в тиски, осторожно извлечь форсунку из штуцера торцевым ключом 5/8 дюйма

Продуть сжатым воздухом головку форсунки, чтобы удалить грязь и нагар

Установить форсунку в штуцер, подтянуть пальцами

Завернуть форсунку ключом на 1/3 оборота с усилием 4,5 – 5 Н·м

Установить штуцер форсунки в головку горелки

Установить свечу зажигания, провод воспламенителя, воздухопровод, топливопровод, крыльчатку вентилятора, верхний кожух в обратном порядке

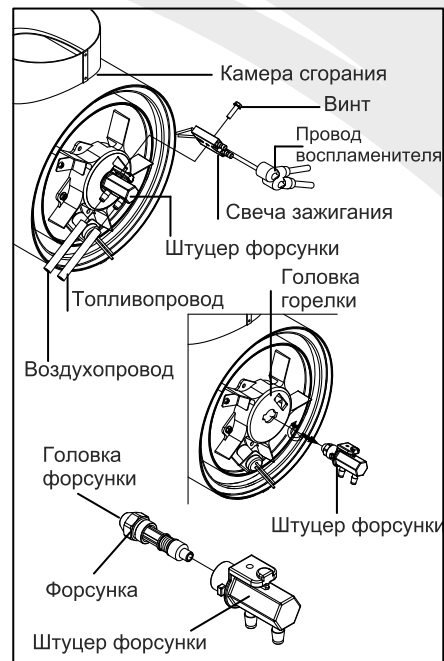


Рис. 11
Замена форсунки

6. СВЕЧА ЗАЖИГАНИЯ

Очищать и регулировать зазор через каждые 600 часов эксплуатации или заменять свечу зажигания при необходимости

Снять верхний кожух

Снять вентилятор

Отсоединить провода воспламенителя от свечи зажигания

Отсоединить свечу зажигания от штуцера форсунки крестовой отверткой

Очистить электроды свечи зажигания от нагара, отрегулировать зазор между электродами. Величина зазора 3,5 мм

Установить свечу зажигания, провода воспламенителя, вентилятор и верхний кожух в обратном порядке

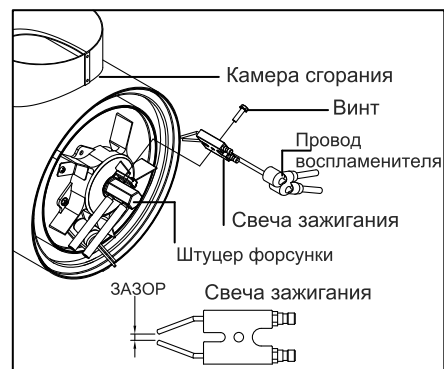


Рис. 12
Регулировка зазора электродов

10. ТЕХНИЧЕСКОЕ ОБСЛУЖИВАНИЕ НАГРЕВАТЕЛЯ

7. ФОТОЭЛЕМЕНТ

Очищать линзу фотоэлемента раз в год или при необходимости

Снять верхний кожух

Снять вентилятор

Извлечь линзу фотоэлемента из скобки

Протереть линзу ватным тампоном

Замена линзы фотоэлемента:

Отвернуть винты боковой крышки крестовой отверткой

Отсоединить разъем выключателя от монтажной платы, снять боковую крышку

Отсоединить провода от блока управления, снять фотоэлемент

Установить новый фотоэлемент, подсоединить провода к блоку управления

Подсоединить провода к кнопке «Сеть», установить боковую крышку, вентилятор и верхний кожух в обратном порядке

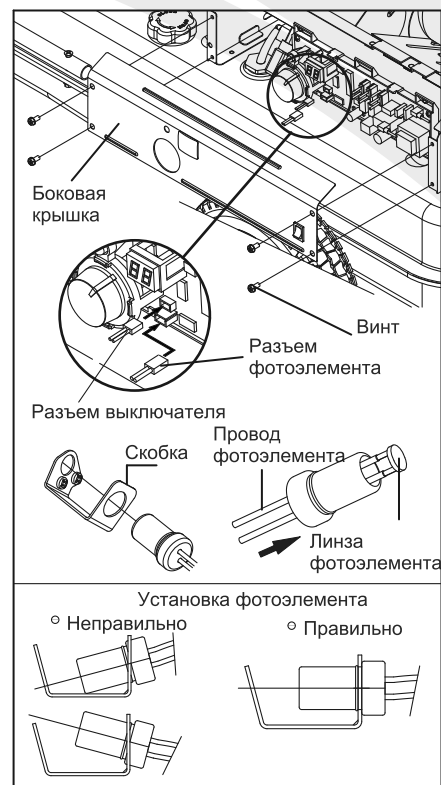


Рис. 13
Замена фотоэлемента

8. ТОПЛИВНЫЙ ФИЛЬТР

Очищать или заменять топливный фильтр 2 раза в течение отопительного сезона или при необходимости

Отвернуть винты боковой крышки крестовой отверткой

Отсоединить разъем выключателя от монтажной платы, снять боковую крышку

Отсоединить топливопровод от трубки топливного фильтра

Повернуть топливный фильтр на 90° по часовой стрелке, потянуть и извлечь топливный фильтр

Промыть топливный фильтр чистым топливом, установить фильтр в топливный бак

Подсоединить топливопровод к трубке топливного фильтра, подсоединить провода к кнопке «Сеть», установить боковую крышку в обратном порядке

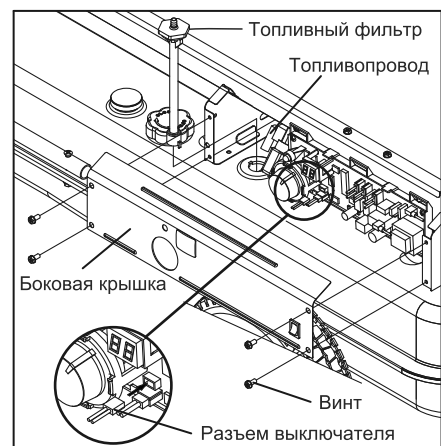


Рис. 14
Замена топливного фильтра

10. ТЕХНИЧЕСКОЕ ОБСЛУЖИВАНИЕ НАГРЕВАТЕЛЯ

9. РЕГУЛИРОВКА ДАВЛЕНИЯ ВОЗДУШНОГО НАСОСА

Отвернуть заглушку манометра от крышки фильтра

Установить манометр

Запустить нагреватель (Раздел 8)

Подождать, пока двигатель полностью наберет обороты

- Отрегулировать давление шлицевой отверткой.
- Повернуть предохранительный клапан по часовой стрелке, чтобы увеличить давление, или против часовой стрелки, чтобы уменьшить давление
- Выключить нагреватель (Раздел 7, Стр. 8)

Модель	Давление насоса
PID-90K	27.58 кПа (4 psi)
PID-135K	40.00 кПа (5.8 psi)

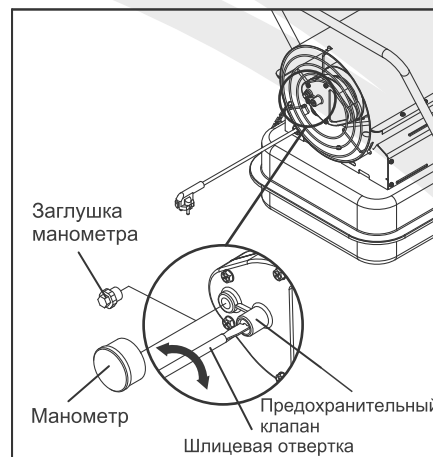


Рис. 15
Регулировка давления воздушного насоса

ПРИМЕЧАНИЕ:

Для ремонта и техобслуживания используйте только оригинальные запасные части и расходные материалы. Использование неоригинальных частей лишает вас права на гарантийный ремонт и может привести к поломке оборудования.

11. ЗАМЕНА ПЛАВКОГО ПРЕДОХРАНИТЕЛЯ

ПРИМЕЧАНИЕ:	Нагреватель защищен плавким предохранителем. Если нагреватель не запускается, не торопитесь возвращать его продавцу. Прежде всего, проверьте и, в случае необходимости, замените плавкий предохранитель.
ПРЕДУПРЕЖДЕНИЕ:	Опасность поражения электрическим током! Перед тем, как проверять предохранитель, отключите кабель нагревателя от сети электропитания!
ПРЕДУПРЕЖДЕНИЕ:	Опасность возгорания! Чтобы избежать возгорания блока управления нагревателя, заменяйте плавкий предохранитель только предохранителем с такой же токовой нагрузкой!

ПОРЯДОК ЗАМЕНЫ ПЛАВКОГО ПРЕДОХРАНИТЕЛЯ (Рис. 16):

1. Отключить нагреватель от сети электропитания
2. Отвернуть винты боковой крышки крестовой отверткой
3. Отсоединить провода от кнопки «Сеть»
4. Извлечь предохранитель из гнезда предохранителя
5. Заменить неисправный предохранитель запасным предохранителем
6. Подсоединить провода к кнопке «Сеть»
7. Установить на место боковую крышку

ТИП ПРЕДОХРАНИТЕЛЯ	Переменный ток 250 В / 5 А
---------------------------	----------------------------

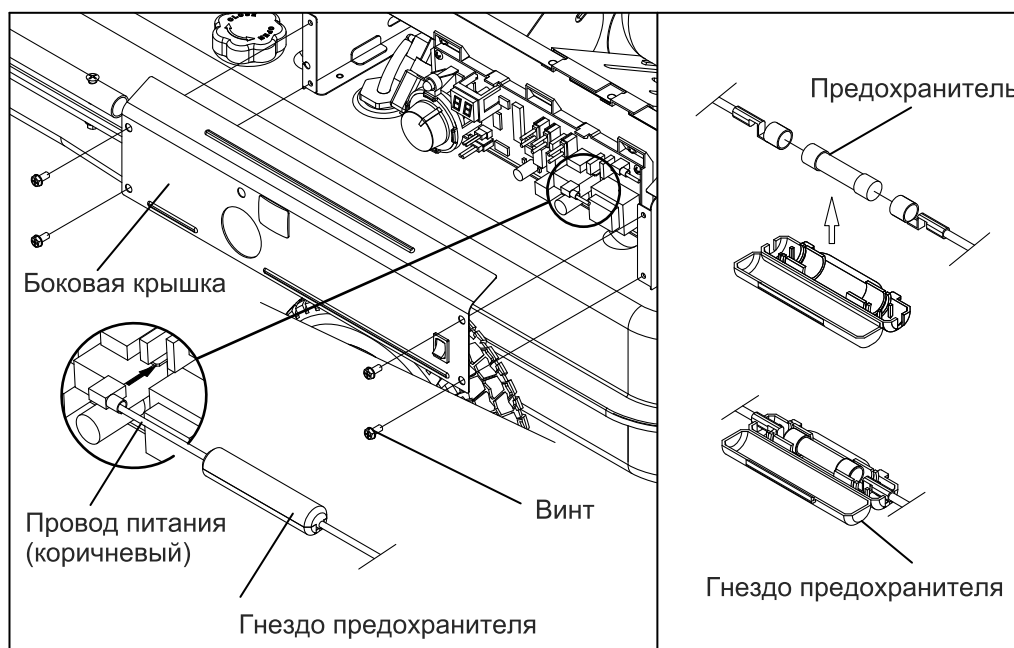
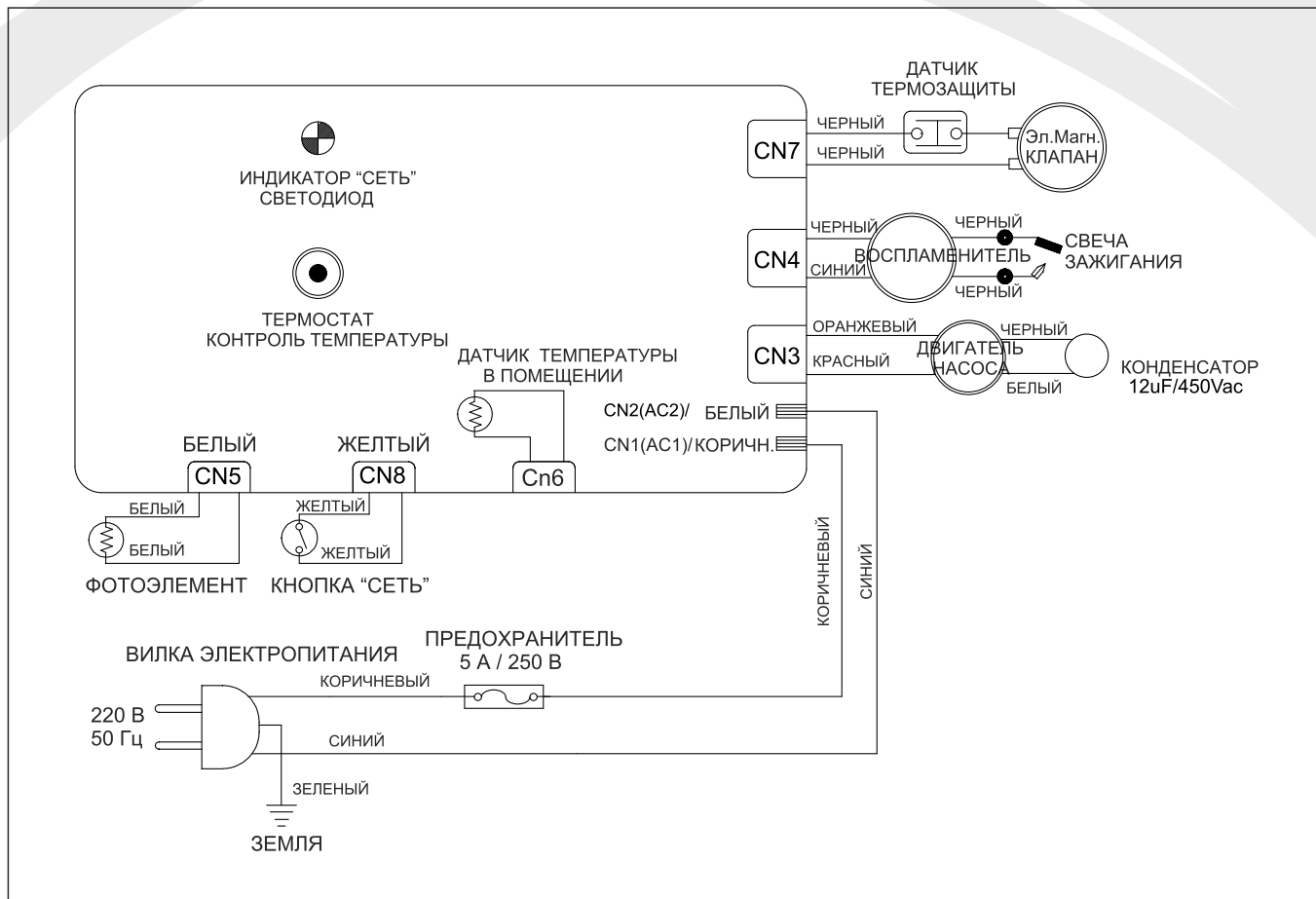


Рис. 16 Замена предохранителя

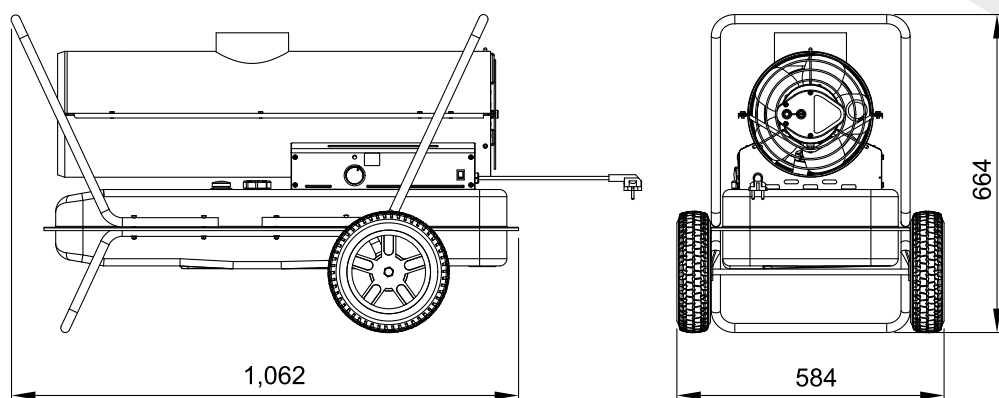
12. ПОРЯДОК УСТРАНЕНИЯ НЕИСПРАВНОСТЕЙ

НЕИСПРАВНОСТЬ	ВОЗМОЖНАЯ ПРИЧИНА	СПОСОБЫ УСТРАНЕНИЯ (В скобках - номера страниц)
<p>Нагреватель запускается, но через непродолжительное время отключается.</p> <p>Индикатор мигает, дисплей температуры показывает E1</p>	<ol style="list-style-type: none"> 1. Неправильное давление воздушного насоса 2. Загрязнен топливный фильтр. 3. Загрязнена форсунка. 4. Загрязнен фотоэлемент 5. Фотоэлемент установлен неправильно и не реагирует на пламя 6. Ослабло соединение между фотоэлементом и блоком управления 7. Фотоэлемент неисправен 8. Датчик термозащиты перегрелся 	<ol style="list-style-type: none"> 1. Отрегулировать давление насоса (15) 2. Очистить топливный фильтр (14) 3. Очистить / Заменить форсунку (13) 4. Очистить линзу фотоэлемента (14) 5. Проверить правильность установки фотоэлемента (14) 6. Проверить надежность контактов 7. Заменить фотоэлемент (14) 8. Выключить нагреватель (кнопка «Сеть» - ВЫКЛ), дать остыть (~10 мин), включить нагреватель.
<p>Нагреватель не запускается, но двигатель работает непродолжительное время.</p> <p>Индикатор мигает, дисплей температуры показывает E1</p>	<ol style="list-style-type: none"> 1. Нет топлива в баке 2. Неправильное давление воздушного насоса 3. Нагар на электродах свечи зажигания и/или неправильный зазор между электродами свечи 4. Загрязнен топливный фильтр. 5. Загрязнена форсунка 6. В топливе присутствует вода. 7. Плохой контакт между воспламенителем и блоком управления 8. Провода зажигания не подсоединены к свече зажигания 9. Воспламенитель неисправен 10. Электромагнитный клапан неисправен 	<ol style="list-style-type: none"> 1. Залить топливо 2. Отрегулировать давление насоса (15) 3. Проверить свечу зажигания (13) 4. Очистить / Заменить топливный фильтр (15) 5. Очистить / Заменить форсунку (13) 6. Промыть топливный бак керосином и просушить (12) 7. Проверить электрические соединения (См. Электрическая схема, Стр. 18) 8. Подсоединить провода зажигания к свече зажигания (13) 9. Заменить воспламенитель 10. Проверить электрические контакты и напряжение на клапане. При неисправности заменить
<p>Вентилятор не включается при запуске нагревателя</p> <p>Индикатор горит или мигает</p>	<ol style="list-style-type: none"> 1. На термостате установлена слишком низкая температура 2. Нарушен контакт между двигателем вентилятора и блоком управления 3. Датчик температуры отсоединен или неисправен 4. Переключатель термостата неисправен 	<ol style="list-style-type: none"> 1. Установить ручкой термостата более высокую температуру 2. Проверить электрические соединения (См. Электрическая схема) 3. Проверить / Заменить датчик температуры (См. Электрическая схема) 4. Заменить переключатель термостата (См. Электрическая схема)
<p>Нагреватель не запускается</p> <p>Индикатор не горит</p>	<ol style="list-style-type: none"> 1. Нет электропитания 2. Перегорел предохранитель 	<ol style="list-style-type: none"> 1. Проверить, что кабель нагревателя и кабель удлинителя подключены к сети электропитания 2. Заменить предохранитель (16)

13. ЭЛЕКТРИЧЕСКАЯ СХЕМА



14. СПЕЦИФИКАЦИЯ

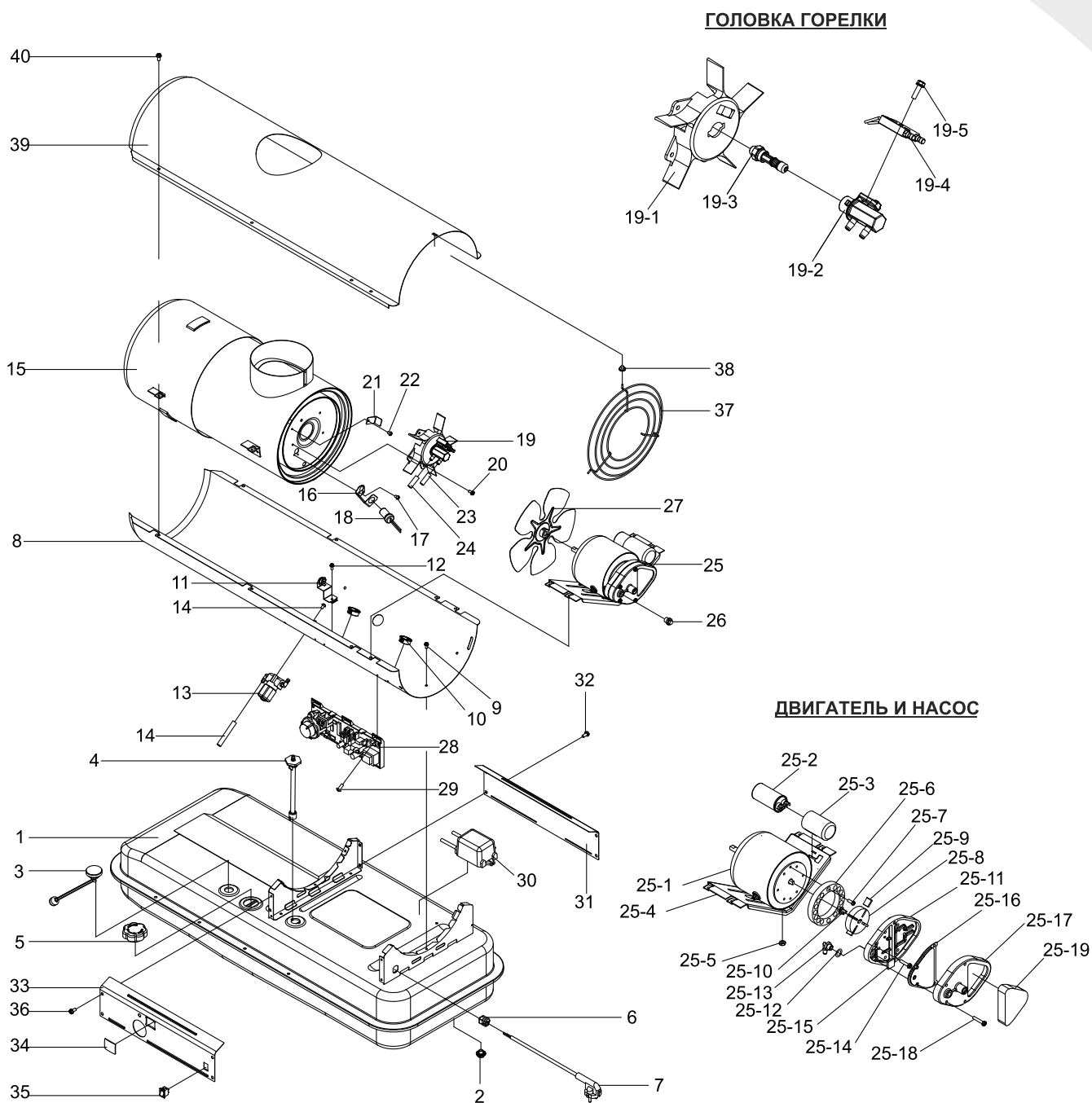


МОДЕЛЬ	PID-90K	PID-135K
Выходная мощность	28,0 кВт	40,0 кВт
Расход топлива	2,9 литр / час	4,2 литр / час
Емкость топливного бака	49 литров	49 литров
Давление воздушного насоса	4 PSI (27,58 кПа)	5,8 PSI (40,00 кПа)
Энергопотребление, В / Гц	220/50	220/50
Число фаз	1	1
Тип топлива	Керосин/Дизельное топливо	Керосин/Дизельное топливо
Габаритные размеры (Длина Ширина Высота), мм	1,062 x 587 x 664	1,076 x 587 x 693
Габаритные размеры тары (Длина Ширина Высота), мм	1,080 x 460 x 662	1,080 x 460 x 721
Вес Нетто	39,0 кг	42,0 кг
Вес Брутто	44,0 кг	47,0 кг

15. СБОРОЧНЫЙ ЧЕРТЕЖ

ПРИМЕЧАНИЕ:

При заказе деталей указывайте номер модели и номер детали по списку



НИКОГДА НЕ ОСТАВЛЯЙТЕ РАБОТАЮЩИЙ ОБОГРЕВАТЕЛЬ БЕЗ ПРИСМОТРА!

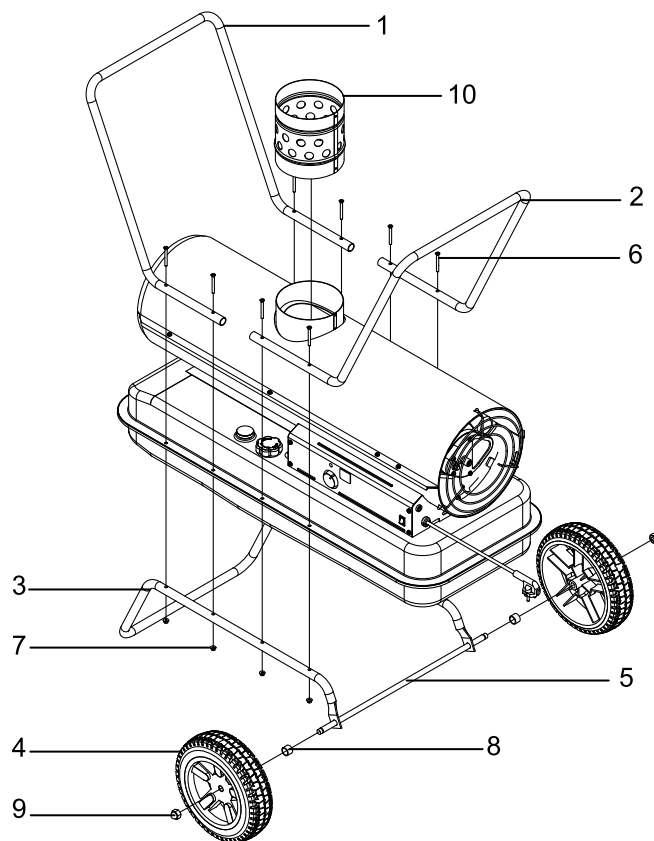
16. СПЕЦИФИКАЦИЯ ДЕТАЛЕЙ

№	НАЗВАНИЕ	Номер детали		Кол-во
		PID-90K	PID-135K	
1	Топливный бак	2151-0040-01	2151-0045-01	1
1-1	Сливная пробка	4329-0072-00	4329-0072-00	1
2	Указатель уровня топлива	2156-0001-00	2156-0001-00	1
3	Топливный фильтр	2155-0001-00	2155-0001-00	1
4	Крышка топливного бака	2151-0041-00	2151-0041-00	1
5	Втулка кабеля питания	3712-0013-00	3712-0013-00	1
6	Кабель питания	3980-0258-00	3980-0258-00	1
7	Нижний кожух	3111-0480-01	3111-0495-01	1
8	Винт фланца	4319-0015-00	4319-0015-00	6
9	Уплотняющая втулка(L)	3231-0121-00	3231-0121-00	2
10	Датчик термозащиты	2153-0024-00	2153-0036-00	1
11	Винт фланца	4319-0015-00	4319-0015-00	1
12	Электромагнитный клапан	2154-0123-00	2154-0123-00	1
13	Винт-РН	4321-0033-00	4321-0033-00	2
14	Линейный клапан	3341-0042-00	3341-0042-00	1
15	Камера сгорания	2152-0216-00	2152-0221-00	1
16	Скобка фотоэлемента	3131-0159-00	3131-0159-00	1
17	Винт-ВН1	4311-0068-00	4311-0068-00	2
18	Фотоэлемент	2153-0002-00	2153-0002-00	1
19	Горелка в сборе	2152-0217-00	2152-0222-00	1
19-1	Головка горелки	3531-0026-00	3531-0026-00	1
19-2	Штуцер форсунки	3231-0179-00	3231-0179-00	1
19-3	Форсунка	2152-0005-00	2152-0011-00	1
19-4	Свеча зажигания	3651-0012-00	3651-0012-00	1
19-5	Винт фланца	4329-0079-00	4329-0079-00	1
20	Винт фланца	4319-0015-00	4319-0015-00	3
21	Крепежная скобка	3131-0604-00	3131-0604-00	1
22	Винт-ВН1	4311-0068-00	4311-0068-00	1
23	Топливный патрубок	3341-0141-00	3341-0041-00	1
24	Воздушный патрубок	3341-0043-00	3341-0043-00	1
25	Двигатель и воздушный насос в сборе	2154-0124-00	2154-0131-00	1
25-1	Двигатель	3970-0237-00	3970-0237-00	1
25-2	Конденсатор	3820-0174-00	3820-0174-00	1
25-3	Обойма конденсатора	3121-0482-00	3121-0482-00	1
25-4	Кронштейн двигателя	3121-0703-00	3121-0743-00	1
25-5	Гайка	3231-0180-00	3231-0180-00	1
25-6	Корпус воздушного насоса	3541-0022-00	3541-0050-00	1
25-7	Винт-ВН Специальный	4321-0198-00	4321-0198-00	2

16. СПЕЦИФИКАЦИЯ ДЕТАЛЕЙ

№	НАЗВАНИЕ	Номер детали		Кол-во
		PID-90K	PID-135K	
25-8	Ротор	3451-0008-00	3451-0012-00	1
25-9	Лопасть	3451-0009-00	3451-0013-00	4
25-10	Вставка	3231-0052-00	3231-0052-00	1
25-11	Крышка насоса	3531-0027-00	3531-0027-00	1
25-12	Уплотнительное кольцо	3311-0005-00	3311-0005-00	1
25-13	Колено	3231-0181-00	3231-0181-00	1
25-14	Винт фланца	4329-0016-00	4329-0016-00	6
25-15	Фильтр тонкой очистки	3631-0005-00	3631-0005-00	1
25-16	Выходной фильтр	2155-0004-00	2155-0004-00	1
25-17	Крышка фильтра	2154-0005-00	2154-0005-00	1
25-18	Винт фланца	4329-0016-00	4329-0016-00	1
25-19	Входной фильтр	3631-0007-00	3631-0007-00	1
26	Заглушка	3231-0054-00	3231-0054-00	1
27	Вентилятор	2154-0125-00	2154-0132-00	1
28	Блок управления	215А-0072-00	215А-0072-00	1
29	Винт-ТН2S	4312-0046-00	4312-0046-00	2
30	Воспламенитель	39Е0-0011-00	39Е0-0011-00	1
31	Боковая крышка левая	3121-0706-00	3121-0745-00	1
32	Винт фланца	4319-0015-00	4319-0015-00	4
33	Боковая крышка правая	3121-0705-00	3121-0744-00	1
34	Экран дисплея	3231-0113-00	3231-0113-00	1
35	Кнопка Сеть	39а0-0191-00	39а0-0191-00	1
36	Винт фланца	4319-0015-00	4319-0015-00	4
37	Решетка вентилятора	3561-0116-01	3561-0123-01	1
38	Крепежная втулка решетки	3351-0010-00	3351-0010-00	3
39	Верхний кожух	3111-0481-01	3111-0498-01	1
40	Винт фланца	4319-0015-00	4319-0015-00	8

17. СПЕЦИФИКАЦИИ ДЕТАЛЕЙ (Колеса и Ручки)



№	НАЗВАНИЕ	Номер детали		Кол-во
		PID-90K	PID-135K	
1	Передняя ручка	3551-0022-00	3551-0135-00	1
2	Задняя ручка	3551-0097-00	3551-0136-00	1
3	Колесная рама	3551-0084-00	3551-0084-00	1
4	Колесо	3720-0017-00	3720-0017-00	1
5	Колесная ось	3551-0089-00	3551-0089-00	1
6	Винт	4321-0166-00	4321-0166-00	8
7	Гайка	4331-0028-00	4331-0028-00	8
8	Втулка	3131-0300-00	3131-0300-00	2
9	Контргайка	4334-0001-00	4334-0001-00	2
10	Переходник для вытяжной трубы	3121-0707-00	3121-0707-00	1

Гарантийные условия

Уважаемый покупатель!

Благодарим Вас за покупку! Убедительно просим Вас внимательно изучить документацию, прилагаемую к изделию и проверить правильность заполнения гарантийного талона. Прежде, чем приступить к использованию, внимательно ознакомьтесь с Инструкцией по эксплуатации. В случае возникновения вопросов, связанных с установкой или эксплуатацией приобретенного у нас изделия, настоятельно рекомендуем обратиться за консультацией к нашим специалистам.

При необходимости ремонта изделия в гарантийный период обратитесь к продавцу, у которого Вы его приобрели. Гарантийный период составляет 12 месяцев с момента продажи. Срок службы изделия составляет 5 лет.

Требования потребителя, соответствующие законодательству РФ, могут быть предъявлены в течение 12 месяцев со дня начала действия гарантийного срока, который исчисляется со дня продажи. Для подтверждения покупки оборудования в случае гарантийного ремонта или при предъявлении иных, предусмотренных законом требований, необходимо иметь правильно и четко заполненный гарантийный талон с указанием типа оборудования, даты и места покупки. Настоящая гарантия действительна при предъявлении покупателем оригинала гарантийного талона. Производитель имеет право отказать в бесплатном гарантийном ремонте и замене неисправного изделия, если гарантийный талон не будет представлен или содержащаяся в нем информация будет неполной или неразборчивой, а также, если изменен, стерт, или указан неразборчиво серийный номер изделия.

Настоящая гарантия не распространяется на расходные материалы или любые другие части, имеющие естественный ограниченный срок службы, сменные элементы: свечи зажигания, предохранители, фильтрующие элементы, лампочки и т.п.

Гарантия недействительна в следующих случаях:

1. Естественный износ узлов и деталей.
2. Несоблюдение требований Инструкции по эксплуатации:
 - а. Использование некачественных и несоответствующих спецификации эксплуатационных материалов и технических жидкостей (топлива);
 - б. Наличие воды, загрязнений, примесей, абразива в топливе, засорение элементов топливной системы;
3. Внесение в конструкцию оборудования изменений, несогласованных с представителем производителя оборудования.
4. Повреждение гарантийных пломб, шлицев; нарушение регулировок гарантийных или регулировочных винтов.
5. Ненадлежащее и несвоевременное техническое обслуживание; техническое обслуживание, установка, ремонт и пуско-наладочные работы, проводимые организациями и персоналом, не имеющими авторизации сервисной службы производителя или продавца изделия, в том числе, не аттестованным или не квалифицированным персоналом.
6. Неправильная эксплуатация:
 - а. Нарушение условий хранения и консервации оборудования (см. инструкцию по эксплуатации);
 - б. Повреждение, износ узлов и деталей из-за проникновения посторонних частиц внутрь установки при неправильном обслуживании фильтров;
 - в. Отсутствие надежного заземления оборудования;
 - г. Несоблюдение рекомендуемых режимов работы оборудования;

Изделие **НАГРЕВАТЕЛЬ НА ЖИДКОМ ТОПЛИВЕ KERONA** _____

Серийный номер _____

Покупатель _____

Дата продажи « ____ » « _____ » 20 ____ г.

Место печати (штампа) продавца

Продавец

(Фамилия И.О. разборчиво)

(подпись)

С гарантийными условиями ознакомлен и согласен. Техническую документацию на русском языке получил. Товар мною осмотрен, претензий к внешнему виду и комплектации не имею.

(Фамилия И. О. Покупателя разборчиво)

(подпись)

Дата продажи « ____ » « _____ » 20 ____ г.

ВНИМАНИЕ! Гарантийный талон без подписей и расшифровки подписей продавца и покупателя, а также без печати (штампа) продавца недействителен. Подпись покупателя на настоящем Гарантийном талоне свидетельствует о его согласии с вышеизложенными условиями.

Журнал гарантийных работ.

№ п/п	Дата поступления в ремонт	Дата окончания ремонта	Описание ремонтных работ	Ф.И.О. исполнителя

Производитель: PASECO Co., Ltd. Республика Южная Корея
Адрес: 724-1 Вонси-Донг, Ансан-Сити, Кيونгки-До.

Представитель завода-производителя на территории РФ,
Республики Казахстан и Республики Беларусь:
Группа Компаний «Элекон», 630123, г. Новосибирск, ул. Аэропорт, 56.

тел. 8-800-500-0780

www.kerona.ru

Товар сертифицирован

